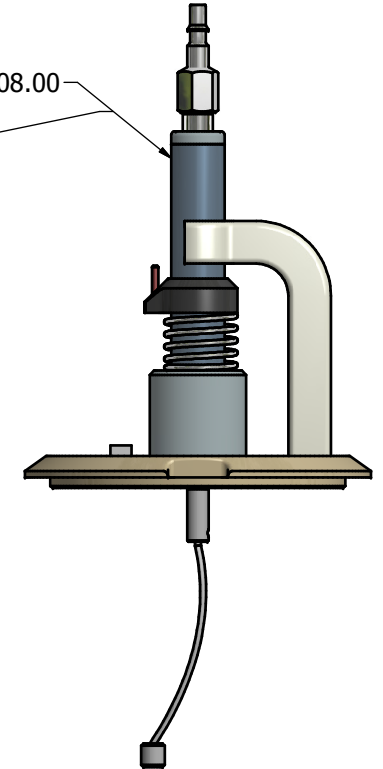
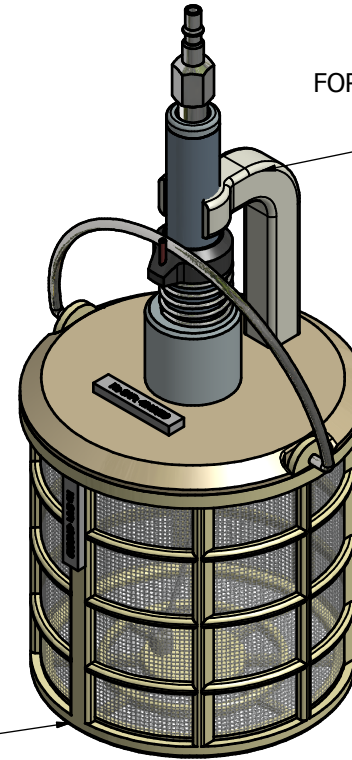
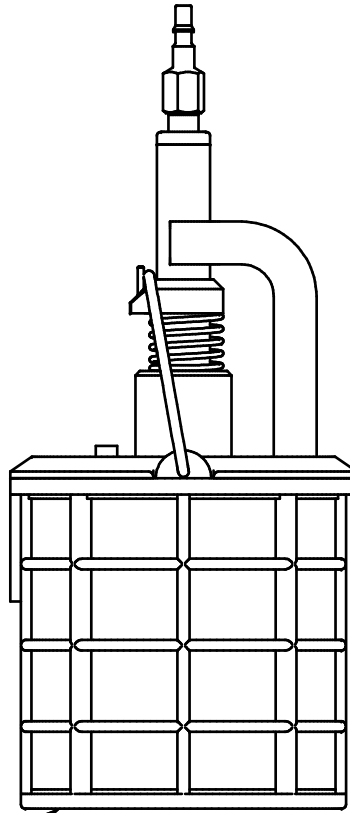
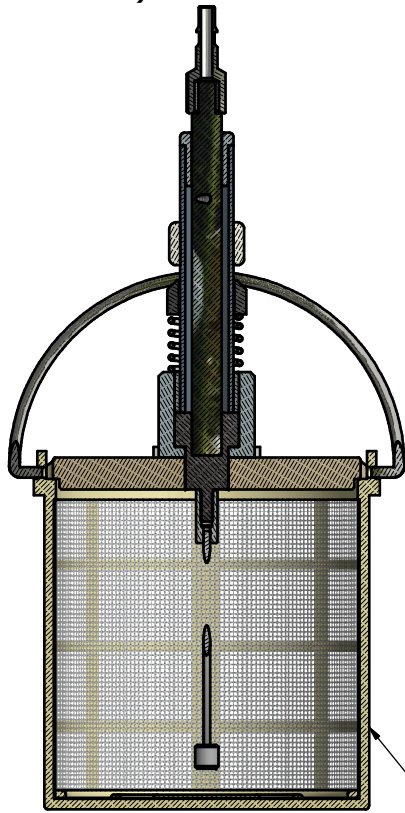


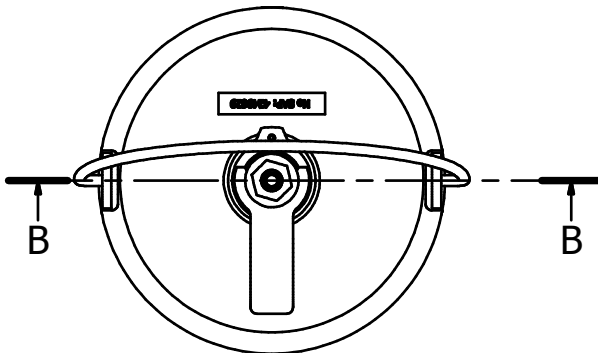
B-B (1 : 2.5)



FORM.002105.00 ou FORM.002106.00

-- Grand tonneau D140 :

- pièces avec maille 0.3 + cathode rigide : GPi-S.002105.00
- pièces avec maille 0.8 + cathode rigide : GPi-S.002106.00
- pièces couvercle conducteur cathode rigide : GPi-S.001908.00



		General Tolerances						Scale	Creation	SCM	04.06.2012	
		<= 6	> 6 < 30	> 30 < 120	> 120 < 315	> 315 < 1000	> 1000 < 2000					> 2000 < 4000
Certificate		± 0.1	± 0.2	± 0.3	± 0.5	± 0.8	± 1.2	± 2	1:2.5	Approved	SCM	07.05.2012
Material												
Ebauche									Tonneau Øintérieur 140mm			
Model								STERL-2012 / 0.3				
Modified												
Repl. By	Custom. number											Conception de lignes pour le traitement de surface, Handling systems, Engineering
Modified								1446 Vulliamoz info@gpi-systems.ch www.gpi-systems.ch Tel.: +41 (0)79/593.64.02				
Repl. By	Custom. name/code											Size A3 GPi-S.001908.00
Modified								Drawing Rev. 02				
Repl. By	Qty	0										